



PRUEBA DE ACCESO A CICLOS FORMATIVOS

HEZIKETA ZIKLOETARA SARTZEKO PROBA

JUNIO 2013 / 2013KO EKAINA

GOI MAILAKO ZIKLOAK / CICLOS DE GRADO SUPERIOR

ARLO ESPEZIFIKOA / PARTE ESPECÍFICA

**TECNOLOGIA INDUSTRIAL
INDUSTRI TEKNOLOGIA**

**Abizenak
Apellidos** _____

**Izena
Nombre** _____

**N.A.N.
D.N.I.** _____

IKASLEAREN SINADURA

Firma del alumno/a _____

Aclaraciones previas

Contesta a las cinco cuestiones planteadas. Cada cuestión vale 2 puntos. Los criterios de corrección tendrán en cuenta los siguientes aspectos: Expresión escrita y gráfica, vocabulario técnico, simbología, identificación de fórmulas y unidades. Indicar las respuestas junto a las preguntas. Los cálculos en hoja aparte.

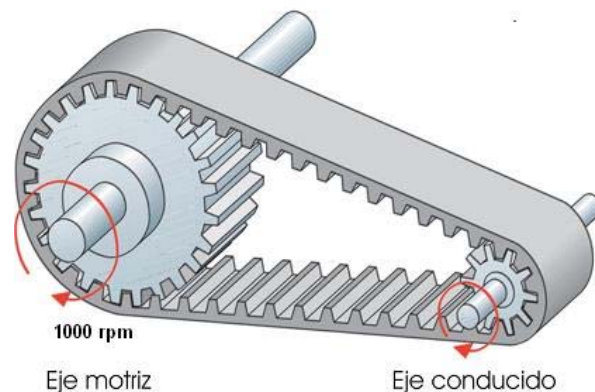
Cuestión 1. Recursos energéticos

- 1) Indica la denominación de las máquinas que se asocian a las siguientes funciones:
 - a) (0,2 puntos) Convertir la energía del agua de una presa en movimiento rotativo de un eje mecánico.
 - b) (0,2 p) Convertir el movimiento rotativo de un eje en energía eléctrica.
- 2) En una sala de una escuela se disponen de 20 ordenadores. Se han dejado sin apagar durante el fin de semana (70 horas). Sabiendo que, en reposo, cada uno de ellos consume 100 w, calcula:
 - a) (0,5p) La energía derrochada en kWh
 - b) (0,5p) La energía derrochada en Julios
 - c) (0,2p) El dinero malgastado si el precio del kWh es de 0,2€.
- 3) (0,4p) Indica la denominación de 4 fuentes de energía no renovables.

Cuestión 2. Máquinas y elementos de máquinas

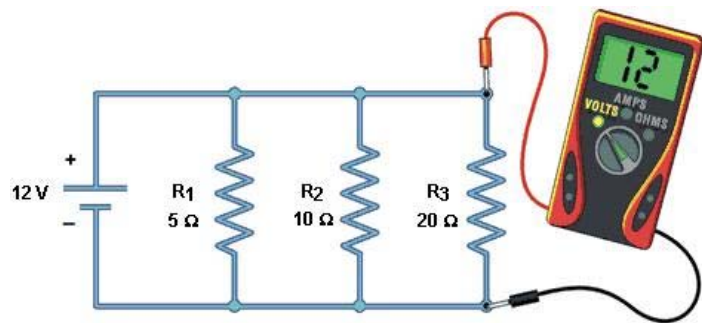
- 1) (0,75p) Calcula el rendimiento de un equipo que conectado a 24 V consume 10 amperios sabiendo que la potencia que nos suministra es de 200 W.
- 2) (0,75p) El ganador del Engine of the Year 2012 ha sido el motor de 3 cilindros Ecobost de Ford. Sabiendo que el diámetro de los cilindros es de 71,9 mm y la carrera de 82 mm calcula la cilindrada del motor en cm^3 .

- 3) (0,5p) Indica las r.p.m. del eje conducido sabiendo que el eje motriz gira a 1000 r.p.m.
Eje motriz=24 dientes.
Eje conducido=10 dientes.



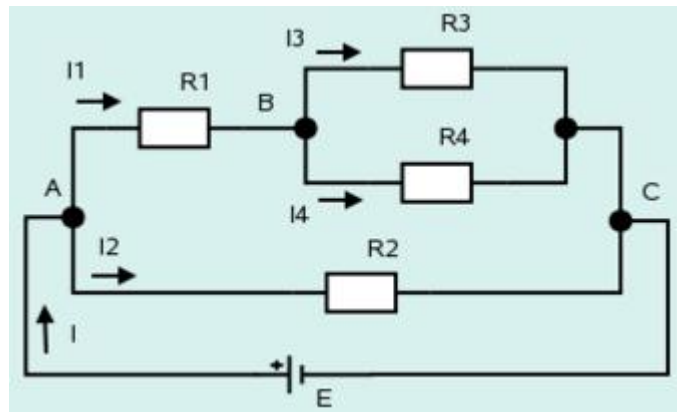
Cuestión 3. Circuitos

- 1) Calcula:
- (0,4p) La resistencia equivalente o total del circuito (R_T)
 - (0,4p) El valor de la intensidad total (I_T)
 - (0,4p) La potencia suministrada por la pila.



- 2) Dibuja los símbolos de los siguientes componentes neumáticos:
- (0,1p) Compresor.
 - (0,1p) Cilindro de simple efecto.
 - (0,1p) Filtro.
 - (0,1p) Regulador de caudal.

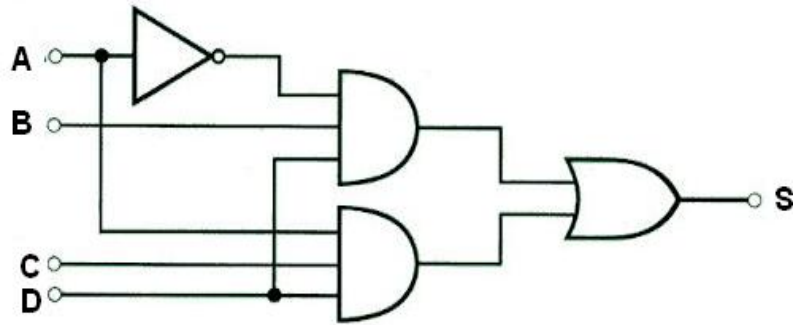
- 3) (0,4p) Calcula el valor de la resistencia equivalente del circuito de la imagen sabiendo que $R_1=R_2=R_3=R_4=20\Omega$

**Cuestión 4. Sistemas automáticos y de control. Electrónica digital.**

- 1) (0,5p) Indicar qué se denomina “Set Point” o “Consigna” dentro de un sistema de control en lazo cerrado.

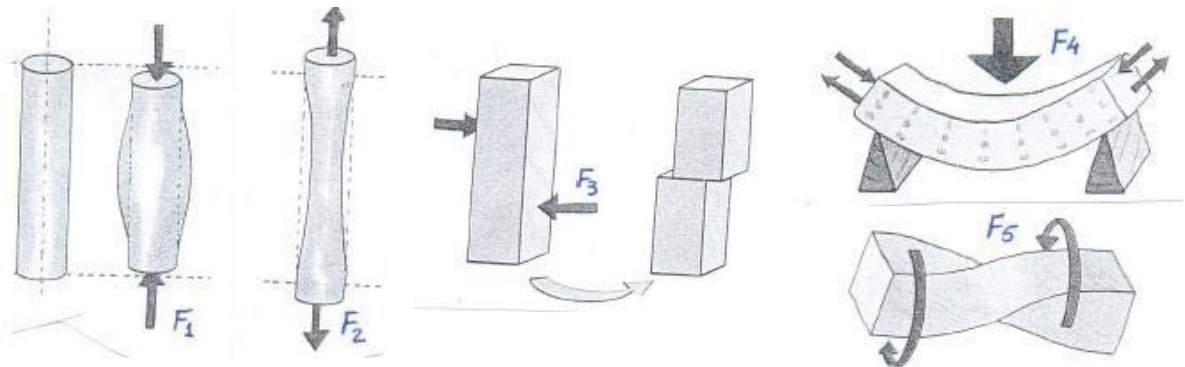
2) (0,75p) Pasa el número hexadecimal **4C9** a decimal.

3) (0,75p) Expresa la ecuación lógica correspondiente al siguiente circuito



Cuestión 5. Materiales. Resistencia de materiales

1) (1p) Indica los tipos de los esfuerzos (F_1 , F_2 , F_3 , F_4 y F_5) a los que están sometidos las piezas de las siguientes figuras:



2) (0,5p) Indica el nombre de 3 metales ligeros (densidad inferior a 5).

3) Indica materiales utilizados en la fabricación de:

- a) (0,1p) Cables eléctricos.
- b) (0,1p) Botellas de agua.
- c) (0,1p) Aviones.
- d) (0,1p) Ventanas.
- e) (0,1p) Bicicletas.

Azterketa egiten hasi aurreko argibideak

Bost galderari erantzun. Galdera bakoitzak 2 puntu balio ditu.
Zuzenketa, ondorengo irizpide hauetan oinarrituko da: Adierazpide idatzia eta grafikoa, hiztegi teknikoa, sinbologia, elementuak identifikatzea, formulak eta unitateak. Erantzunak galderen alboan kokatu. Kalkuluak beste orri batean egin.

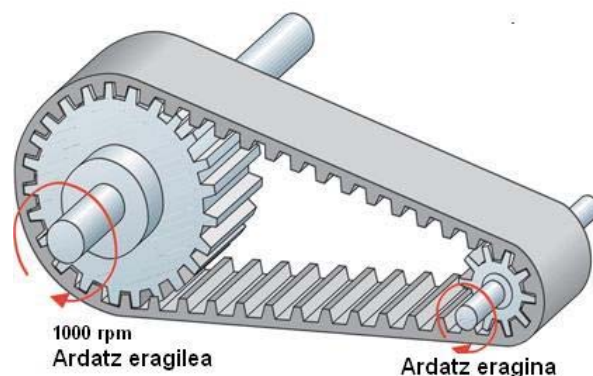
1. Galdera: Energia baliabideak

- 1) Ondorengo funtzioei dagozkien makinaren izenak adieraz itzazu:
 - a) (0,2 puntu) Urtegietakoa uraren energia, ardatz baten mugimendu birakari bilakatzen duena.
 - b) (0,2 p) Ardatz baten mugimendu birakaria energia elektriko bilakatzen duena.
- 2) Eskola bateko ikasgelan 20 ordenagailu ditugu. Aste buru osoan (70 ordu) itzali gabe gelditu dira. Egoera horretan bakoitzak 100 W-eko kontsumoa duela jakinik, kalkulatu:
 - a) (0,5p) Alferrik galdutako energia kWh-tan
 - b) (0,5p) Alferrik galdutako energia Jouletan
 - c) (0,2p) Xahututako diru kopurua kWh bakoitzak 0,2€ balio dituela jakinik.
- 3) (0,4p) Energia ez berriztagarri 5 iturri mota adierazi.

2. Galdera: Makinak eta makinetako elementuak

- 1) (0,75p) Tresna batek 10 ampere xurgatzen ditu 24 V-era loturik dagoenean. Ematen digun potentzia 200 W-ekoa dela jakinik, bere errendimendua kalkulatu.
- 2) (0,75p) Ford-en 3 zilindrodun Ecobost motorra Engine of the Year 2012 irabazlea izan da. Zilindroen diametroa 71,9 mm-koa eta ibiltartea 82 mm-koa izanik, motorraren zilindroa cm^3 -tan kalkulatu.

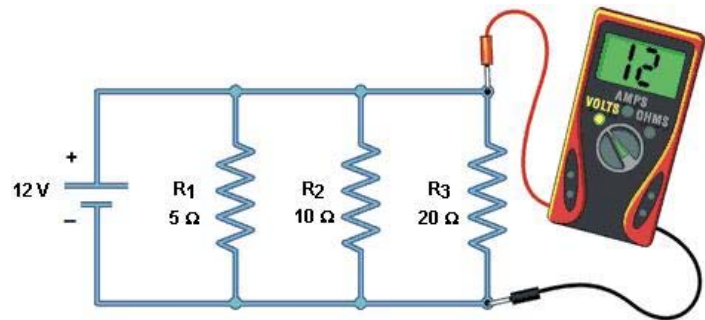
- 3) (0,5p) Ardatz eragileak 1000 rpm-ra biratzen duela jakinik, ardatz eraginaren abiadura kalkulatu.
Ardatz eragilea=24 hagin.
Ardatz eragina=10 hagin



3. Galdera: Zirkuituak.

1) Kalkulatu:

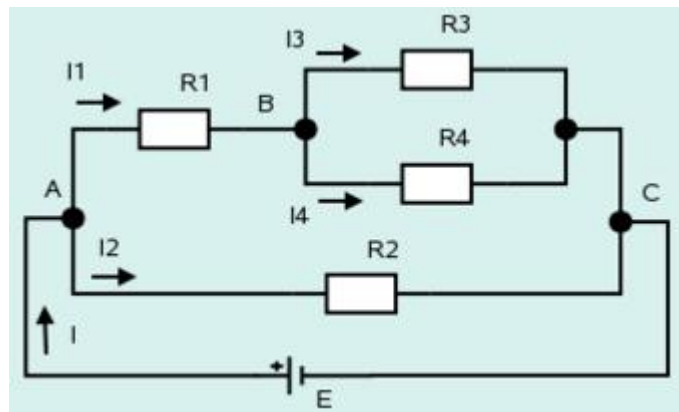
- (0,4p) R_T erresistentzia baliokidea.
- (0,4p) I_T Intentsitate totala
- (0,4p) Pilak ematen duen potentzia.



2) Honako elementu pneumatikoen sinboloak irudikatu::

- (0,1p) konpresorea.
- (0,1p) Efektu bakarreko zilindroa.
- (0,1p) Iragazia (Filtroa).
- (0,1p) Emari erreguladorea.

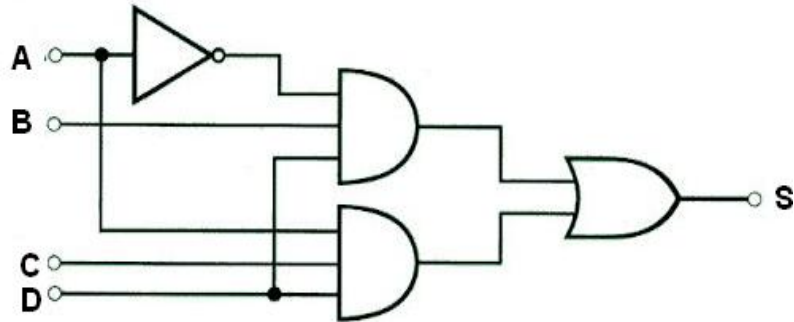
3) (0,4p) Irudiko zirkuituaren erresistentzia baliokidea kalkulatu. $R_1=R_2=R_3=R_4=20\Omega$ dela jakinda.

**4. Galdera: Sistema automatikoak eta kontrol sistemak. Elektronika digitala**

1) (0,5p) Begizta itxiko kontrol-sistemetan "Set Point" edo "Kontsigna" zeri deitzen zaion adierazi.

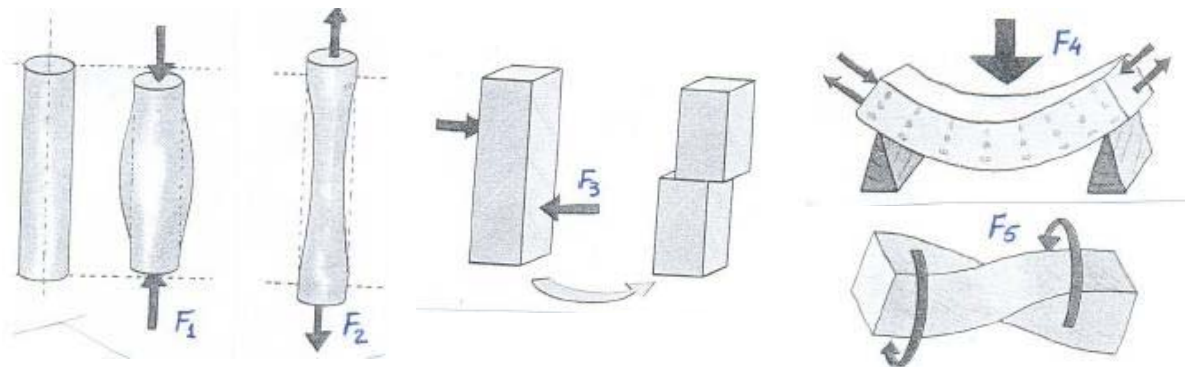
2) (0,75p) **4C9** zenbaki hamaseitarra hamartarrera aldatu.

3) (0,75p) Irudiko zirkuituari dagokion ekuazio logikoa adierazi.



5. Galdera: Materialak. Materialen erresistentzia

1) (1p) Ondorengo irudietako piezek jasaten dituzten esfortzu motak (F_1 , F_2 , F_3 , F_4 y F_5) adierazi.



2) (0,5p) Hiru metale arinak (dentsitatea 5 baino txikiagoa) izendatu.

3) Honako elementuak egiteko erabiltzen diren materialak izendatu.

- (0,1p) Kable elektrikoak.
- (0,1p) Ur botilak.
- (0,1p) Hegazkinak.
- (0,1p) Leihoak.
- (0,1p) Bizikletak.